

# 平面図

S=1:250



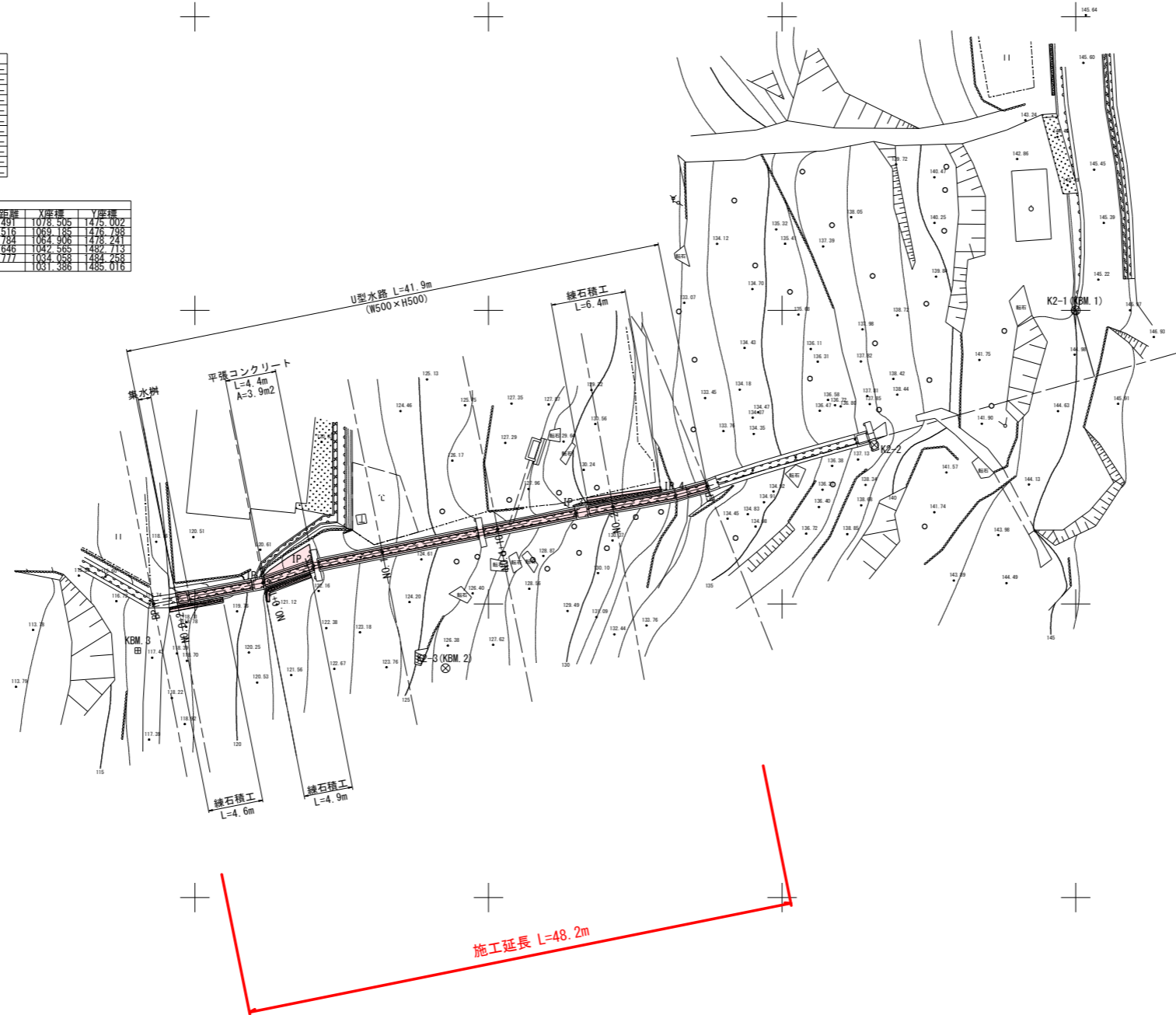
基準点座標一覧表

点名	X座標	Y座標	Z座標
K2-1 (KBM 1)	1000.000	1500.000	145.000
K2-2	1017.156	1488.537	137.698
K2-3 (KBM 2)	1053.653	1489.539	126.512
KBM 3	1079.852	1471.028	117.512

中間点座標一覧表

点名	X座標	Y座標	Z座標
BP	1078.505	1475.002	---
NO.0+2	1076.541	1475.381	---
IP 1	1069.185	1476.798	---
NO.0+10	1068.699	1476.945	---
IP 2	1064.906	1478.241	---
NO.1	1059.032	1479.417	---
NO.1+10	1049.226	1481.380	---
IP 3	1042.565	1482.713	---
NO.2	1039.410	1483.286	---
IP 4	1034.058	1484.258	---
EP	1031.386	1485.016	---

IP	IP間方向角	IA	R	曲種	TL	SL	差	CL	IP間距離	X座標	Y座標
BP	169-09-33								9.491	1078.505	1475.002
IP 1	161-21-34	7-43-41							4.516	1069.185	1476.798
IP 2	168-40-51	7-18-59							22.782	1064.906	1478.241
IP 3	168-42-23	1-01-33							8.546	1042.565	1482.713
IP 4	164-09-42	5-32-33							2.777	1034.058	1484.258
EP										1031.386	1485.016



凡例

○	栗
○	銀杏
○	梅
○	クルミ
○	松

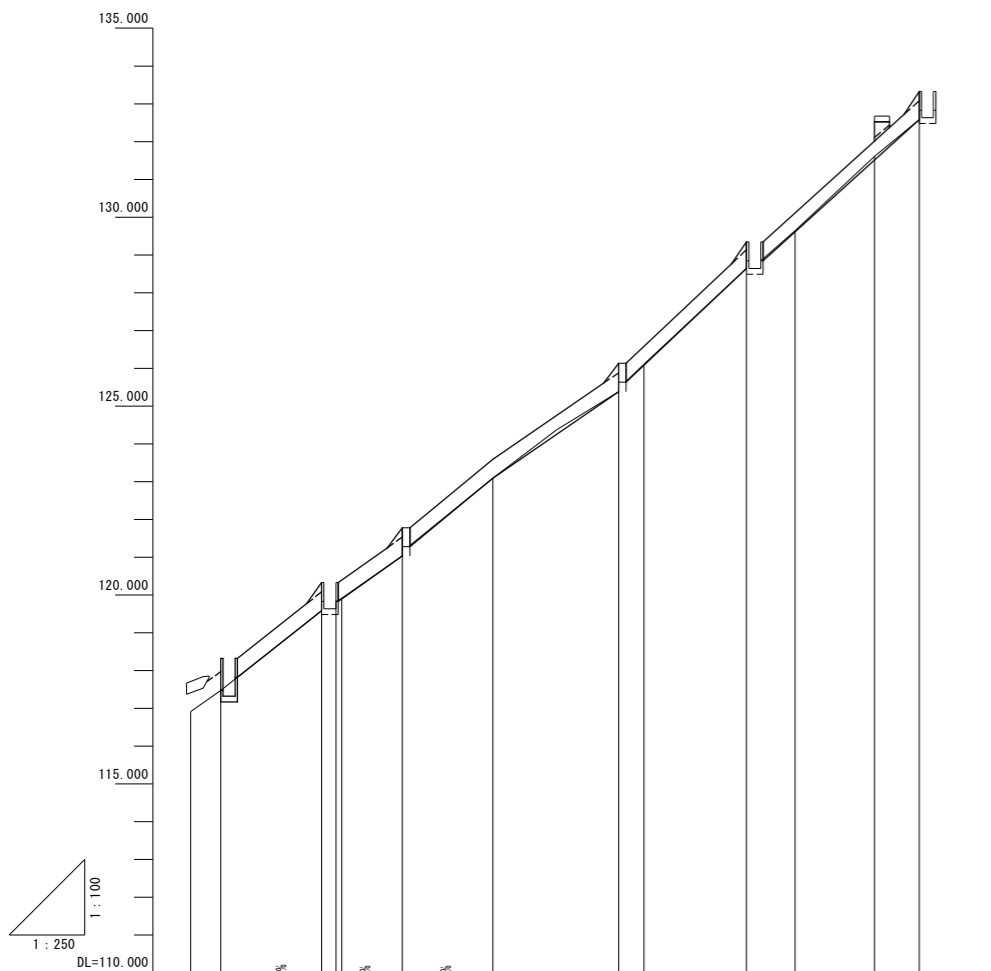
実施設計図面

工事名	R2土 毛田地すべり 東・毛田 山腹水路工事(2)		
路線名称	毛田地すべり防止区域		
工事箇所	三好郡東みよし町毛田(第2分割)		
図面名	平面図		
縮尺	S=1:250	図面番号	1 / 12
会社名			
事業者名	徳島県西部総合県民局<三好>		

K2-1  
H=145.000m

### 縦断面図

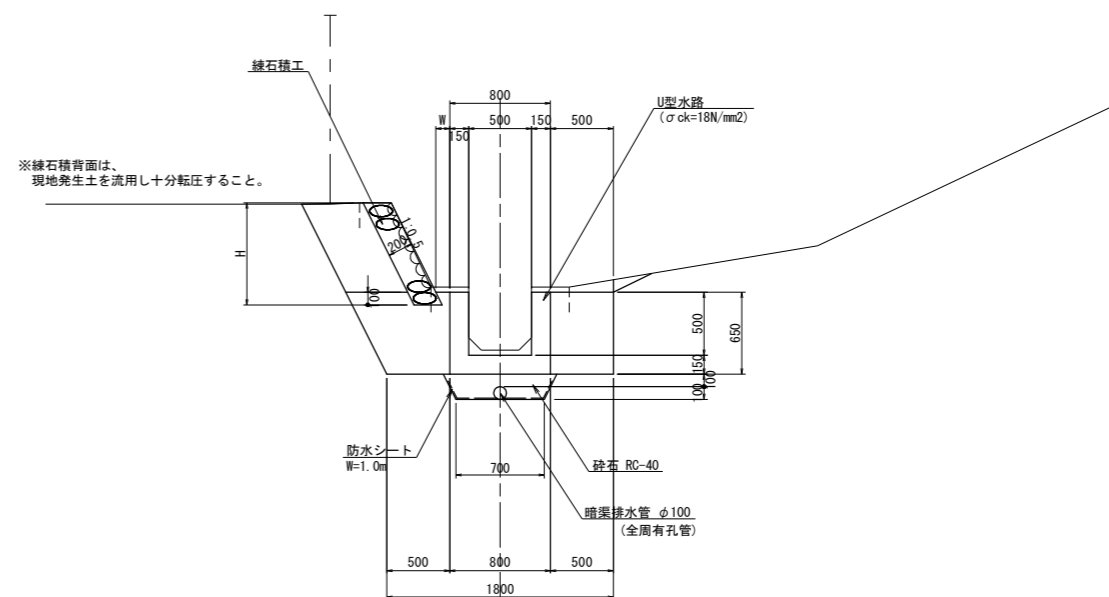
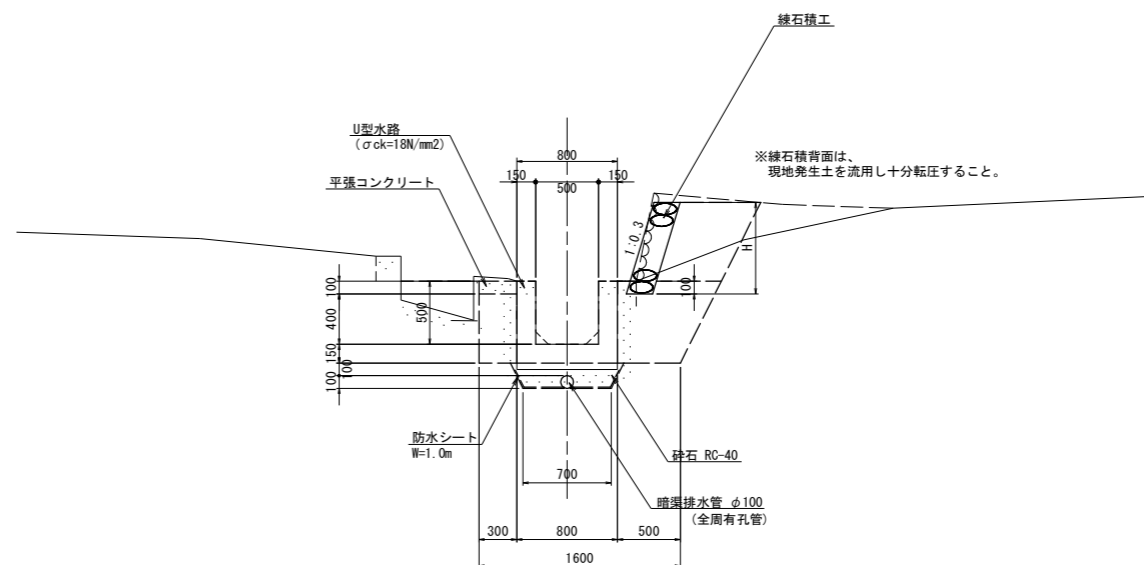
V=1:100  
H=1:250



勾配	117.820 L=5.570m =31.600%	119.830 119.830 L=4.240m =28.300%	121.030 121.030 L=5.500m =33.000%	123.090 L=27.500m L=8.330m	125.380 125.380 L=17.970m =37.800%	128.640 128.640 L=38.200m L=10.920m	132.580
切土高				0.040		0.040	
盛土高							
計画高							
地盤高	116.910	117.470	117.820	119.830	121.030	123.090	126.070
追加距離	0.000	2.000	3.100	8.674	9.624	10.000	14.009
単距離	0.000	2.000	1.100	5.574	0.950	0.376	4.009
測点番号	NO.0	NO.0+2	NO.0+3.1	IP.1 NO.0+10	IP.2	NO.1	NO.1+10
平面線形	—						
曲率図	—						

### 標準断面図

S = 1 : 30



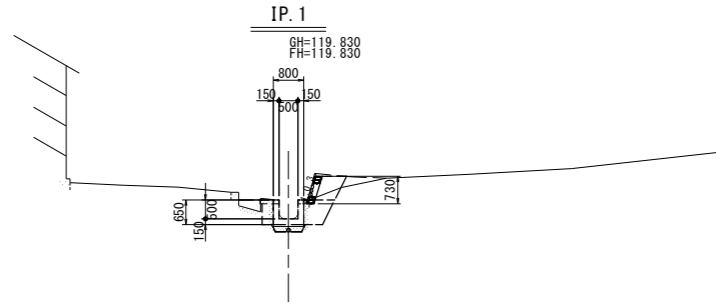
#### 実施設計図面

工事名	R2三土 毛田地すべり 東・毛田 山腹水路工事(2)		
路線名称	毛田地すべり防止区域		
工事箇所	三好郡東みよし町毛田(第2分割)		
図面名	縦断面図 / 標準断面図		
縮尺	図示	図面番号	2 / 12
会社名			
事業者名	徳島県西部総合県民局<三好>		

# 横断図

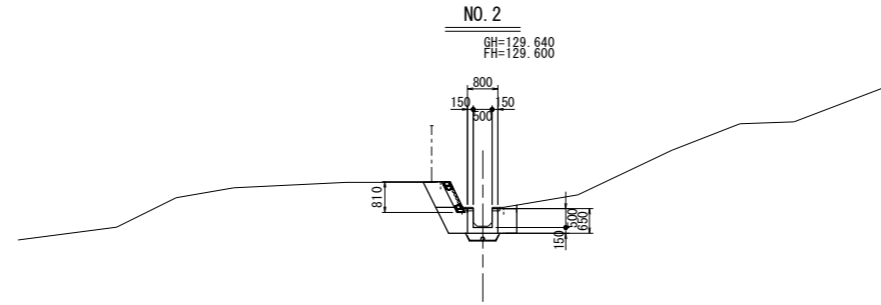
S=1:100

名称			数量
盛土	路体	W<2.5	0.4
床掘(掘削)	小規模		0.5
床掘	小規模	土砂	1.0
埋戻し	小規模		0.6
コンクリート取壊し			0.1
石積取壊し			0.7



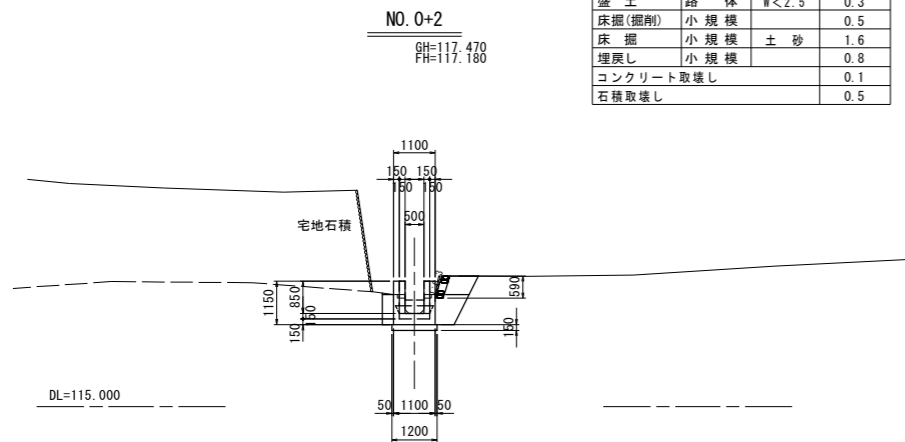
DL=115.000

名称			数量
盛土	路体	W<2.5	0.3
床掘(掘削)	小規模		0.5
床掘	小規模	土砂	1.3
埋戻し	小規模		0.8
コンクリート取壊し			0.1
石積取壊し			0.7



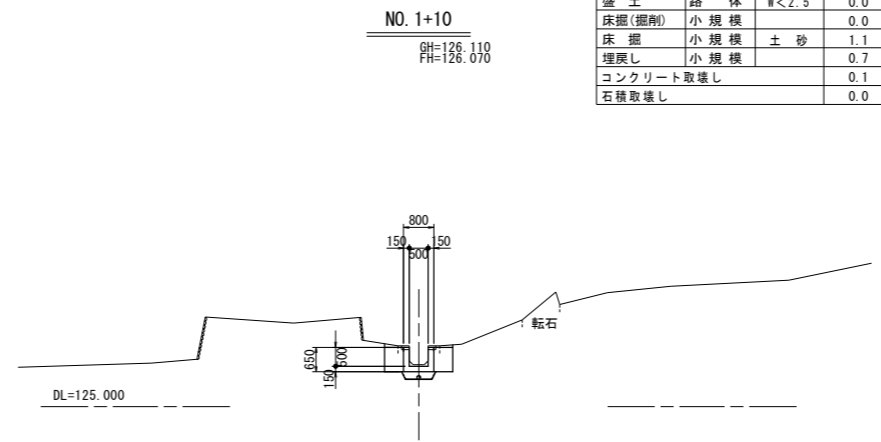
DL=125.000

名称			数量
盛土	路体	W<2.5	0.3
床掘(掘削)	小規模		0.5
床掘	小規模	土砂	1.6
埋戻し	小規模		0.8
コンクリート取壊し			0.1
石積取壊し			0.5



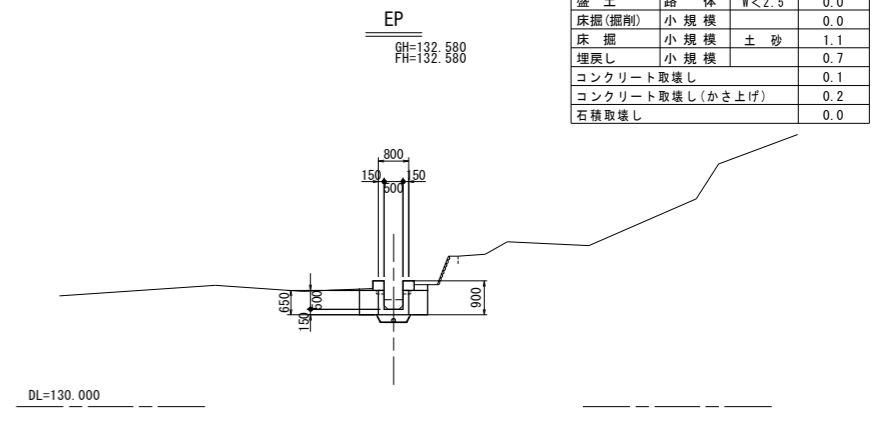
DL=115.000

名称			数量
盛土	路体	W<2.5	0.0
床掘(掘削)	小規模		0.0
床掘	小規模	土砂	1.1
埋戻し	小規模		0.7
コンクリート取壊し			0.1
石積取壊し			0.0



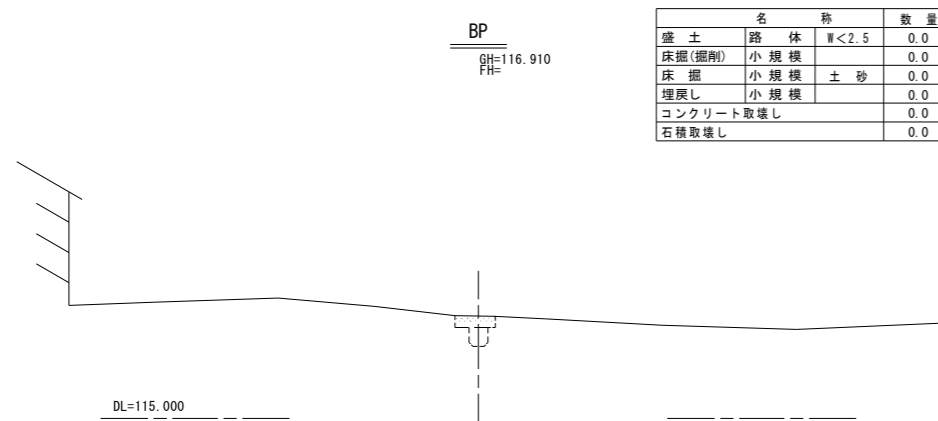
DL=125.000

名称			数量
盛土	路体	W<2.5	0.0
床掘(掘削)	小規模		0.0
床掘	小規模	土砂	1.1
埋戻し	小規模		0.7
コンクリート取壊し			0.1
コンクリート取壊し(かさ上げ)			0.2
石積取壊し			0.0



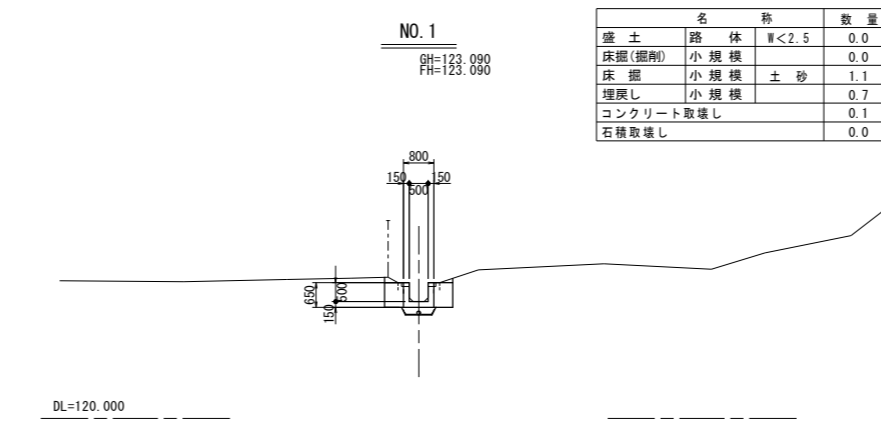
DL=130.000

名称			数量
盛土	路体	W<2.5	0.0
床掘(掘削)	小規模		0.0
床掘	小規模	土砂	0.0
埋戻し	小規模		0.0
コンクリート取壊し			0.0
石積取壊し			0.0



DL=115.000

名称			数量
盛土	路体	W<2.5	0.0
床掘(掘削)	小規模		0.0
床掘	小規模	土砂	1.1
埋戻し	小規模		0.7
コンクリート取壊し			0.1
石積取壊し			0.0



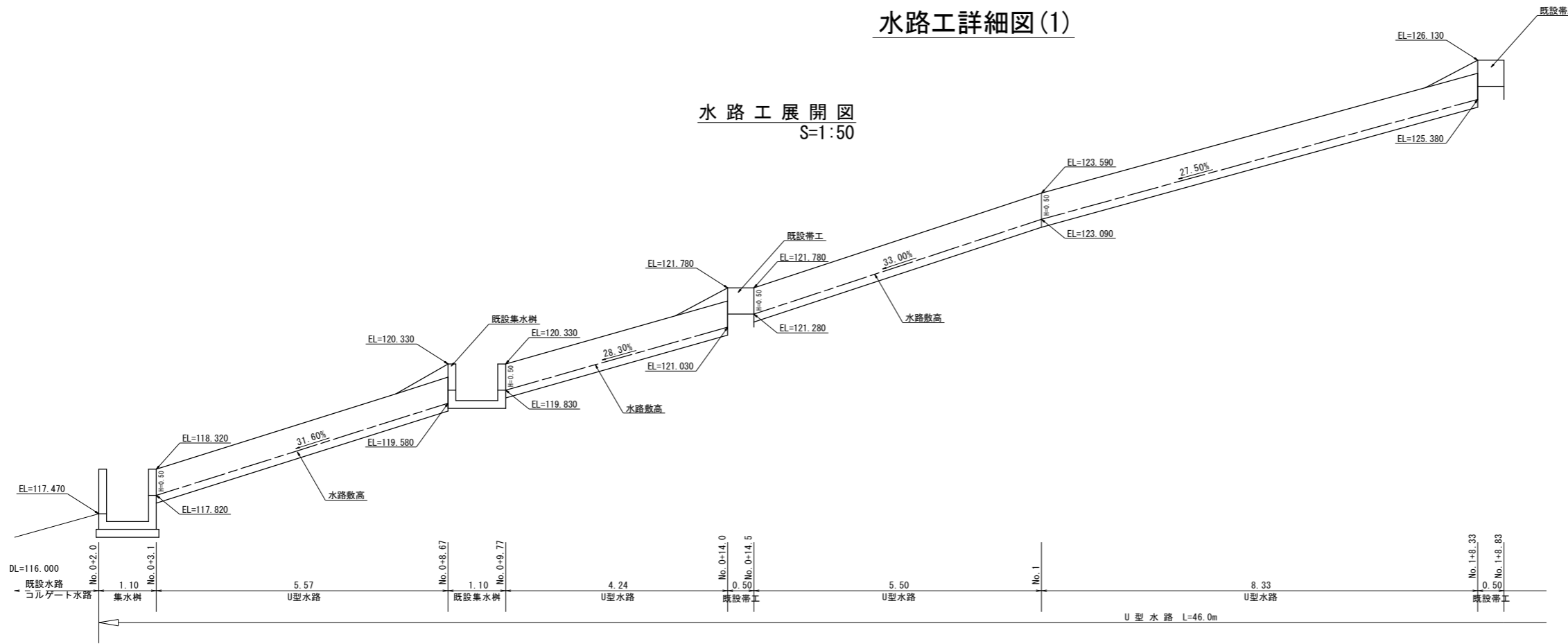
DL=120.000

実施設計図面

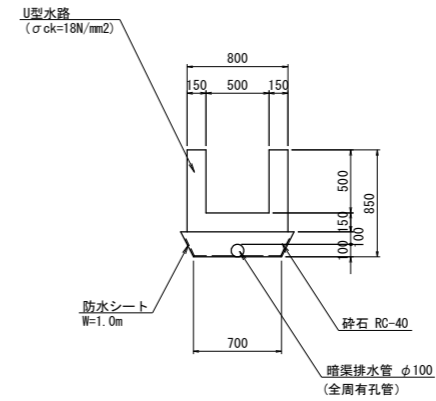
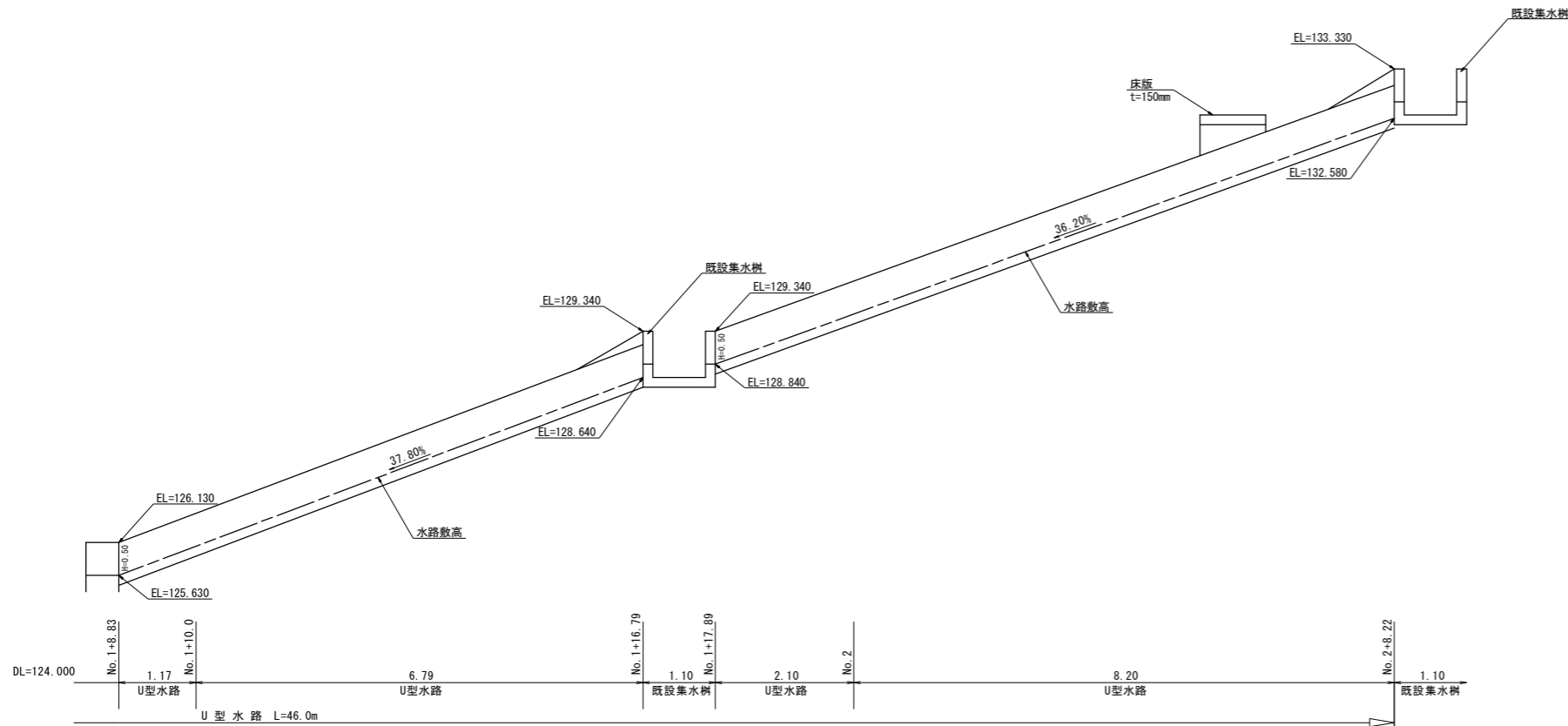
工事名	R2土 毛田地すべり 東・毛田 山腹水路工事(2)		
路線名称	毛田地すべり防止区域		
工事箇所	三好郡東みよし町毛田(第2分割)		
図面名	横断図		
縮尺	S=1:100	図面番号	3 / 12
会社名			
事業者名	徳島県西部総合県民局<三好>		

# 水路工詳細図(1)

水路工展開図  
S=1:50



U型水路工  
S=1:30



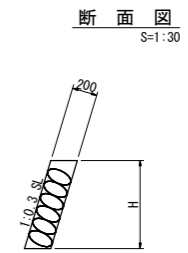
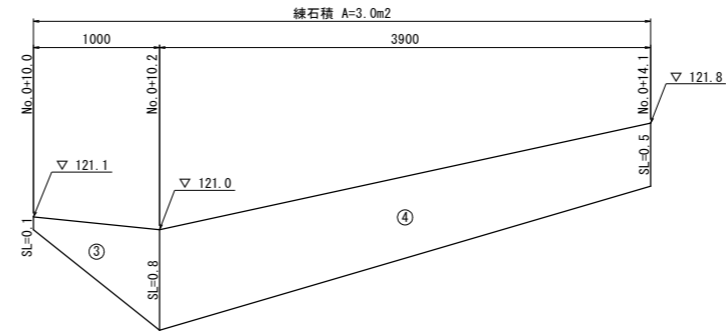
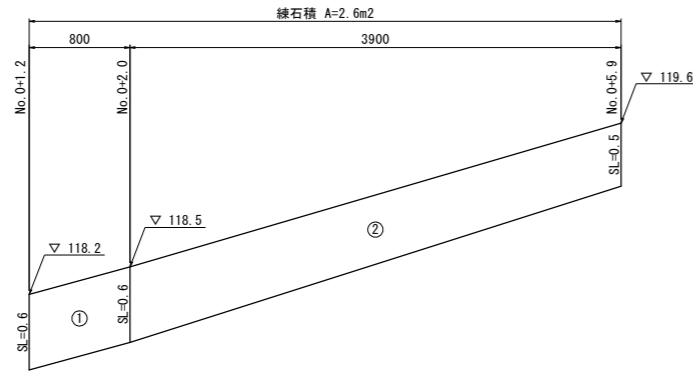
1.0m当り			
名称	規格	単位	数量
コンクリート	σck=18N/mm2	m3	0.27
目地材	エラストイト、t=10mm	m2	0.03
止水板	B型、センターバルブ型	m	2.10
基礎材	RC-40	m3	0.16
基面整正		m2	0.70
高密度ポリエチレン管	φ100(全周有孔管)	m	1.00
防水シート	W=1.0m	m2	1.00
型枠	小型構造物	m2	2.60

**実施設計図面**

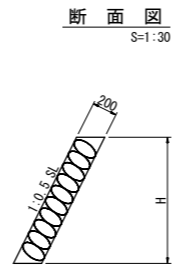
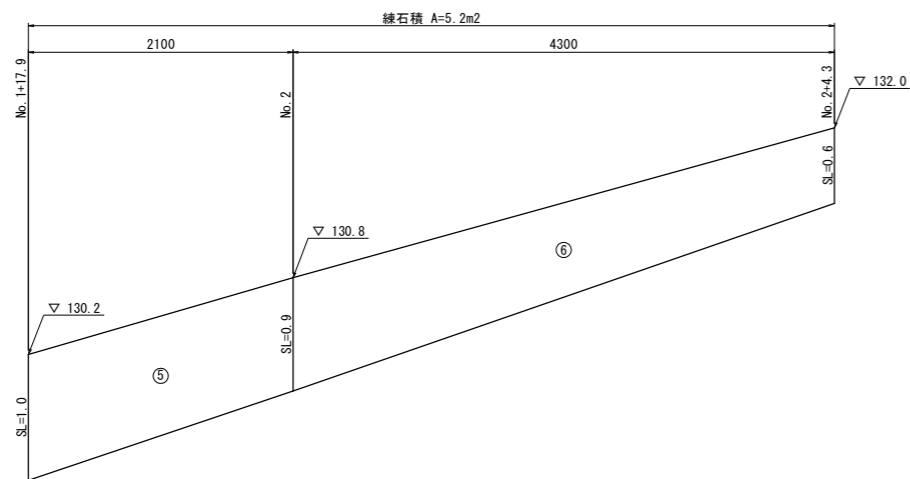
工事名	R2土 毛田地すべり 東・毛田 山腹水路工事(2)		
路線名称	毛田地すべり防止区域		
工事箇所	三好郡東みよし町毛田(第2分割)		
図面名	水路工詳細図(1)		
縮尺	図示	図面番号	4 / 12
会社名			
事業者名	徳島県西部総合県民局<三好>		

# 水路工詳細図(2)

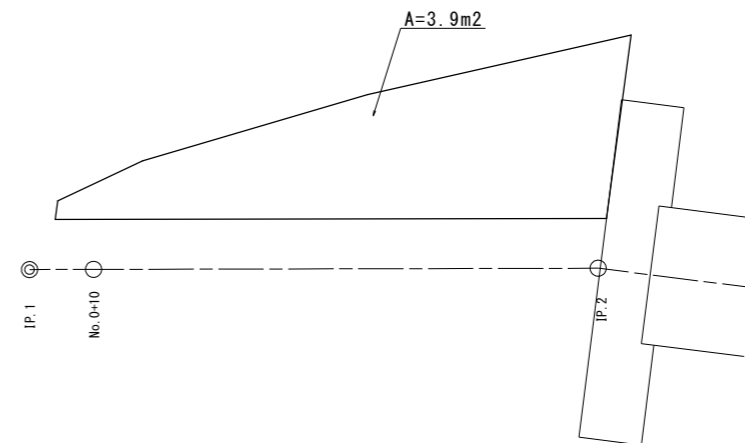
練石積展開図  
S=1:30



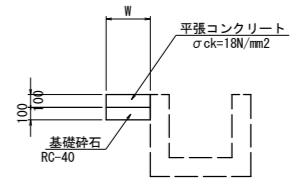
練石積展開図  
S=1:30



平張コンクリート  
S=1:30



断面図  
S=1:30

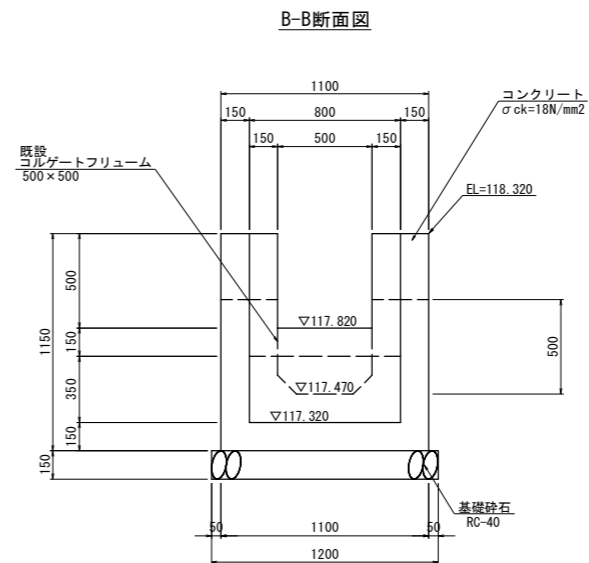
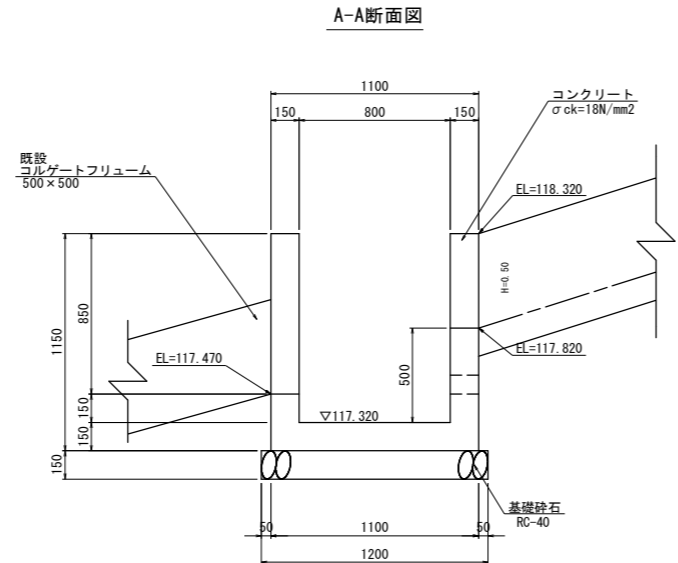
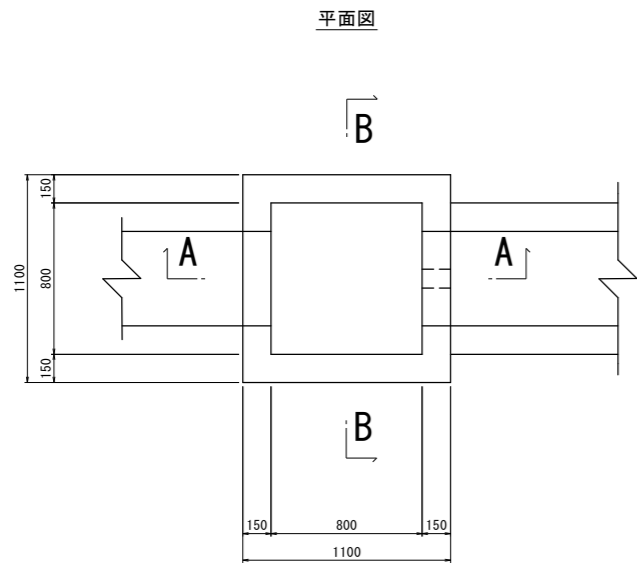


**実施設計図面**

工事名	R2三土 毛田地すべり 東・毛田 山腹水路工事(2)		
路線名称	毛田地すべり防止区域		
工事箇所	三好郡東みよし町毛田(第2分割)		
図面名	水路工詳細図(2)		
縮尺	S=1:30	図面番号	5 / 12
会社名			
事業者名	徳島県西部総合県民局<三好>		

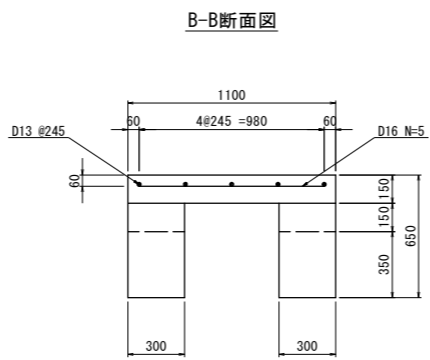
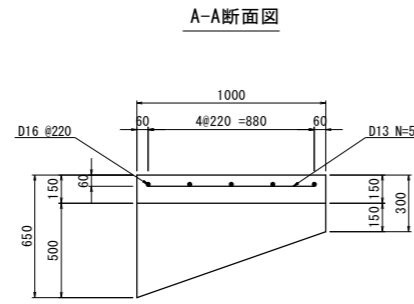
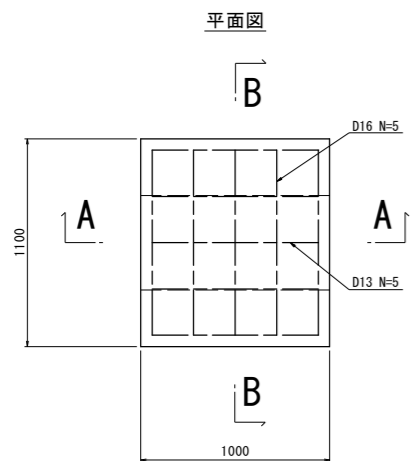
# 水路工詳細図(3)

## 1号集水樹 S=1:20



名称	規格	単位数	量
コンクリート	σck=18N/mm²	m³	0.65
型枠	小型構造物	m²	8.74
基礎材	t=150mm RC-40	m²	1.44
基面整正	土砂	m²	1.44

## 1号床版 S=1:20

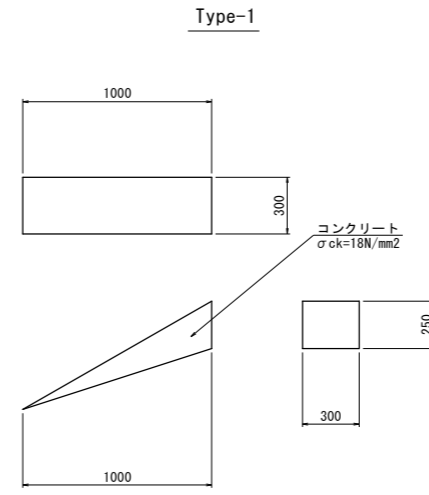


名称	規格	単位数	量
コンクリート	σck=24N/mm²	m³	0.17
型枠	鉄筋構造物	m²	1.73
鉄筋 (D13)	5*0.88*0.995 = 4.38	kg	4.38
鉄筋 (D16)	5*0.98*1.560 = 7.64	kg	7.64

名称	規格	単位数	量
コンクリート	σck=18N/mm²	m³	0.10
型枠	小型構造物	m²	0.85

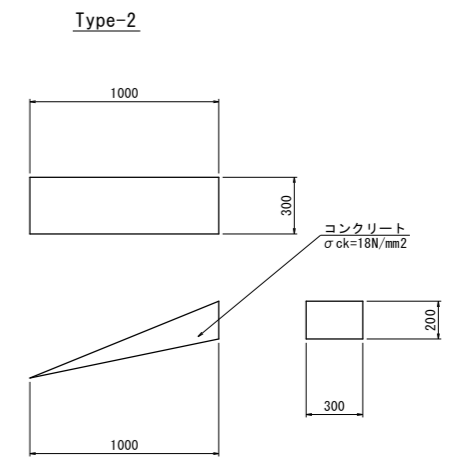
1.0箇所当り2.0基

## かさ上げ工 S=1:20



名称	規格	単位数	量
コンクリート	σck=18N/mm²	m³	0.04
型枠	小型構造物	m²	0.25

1.0箇所当り2.0基  
水路工と同時打設とする



名称	規格	単位数	量
コンクリート	σck=18N/mm²	m³	0.03
型枠	小型構造物	m²	0.20

1.0箇所当り2.0基  
水路工と同時打設とする

### 実施設計図面

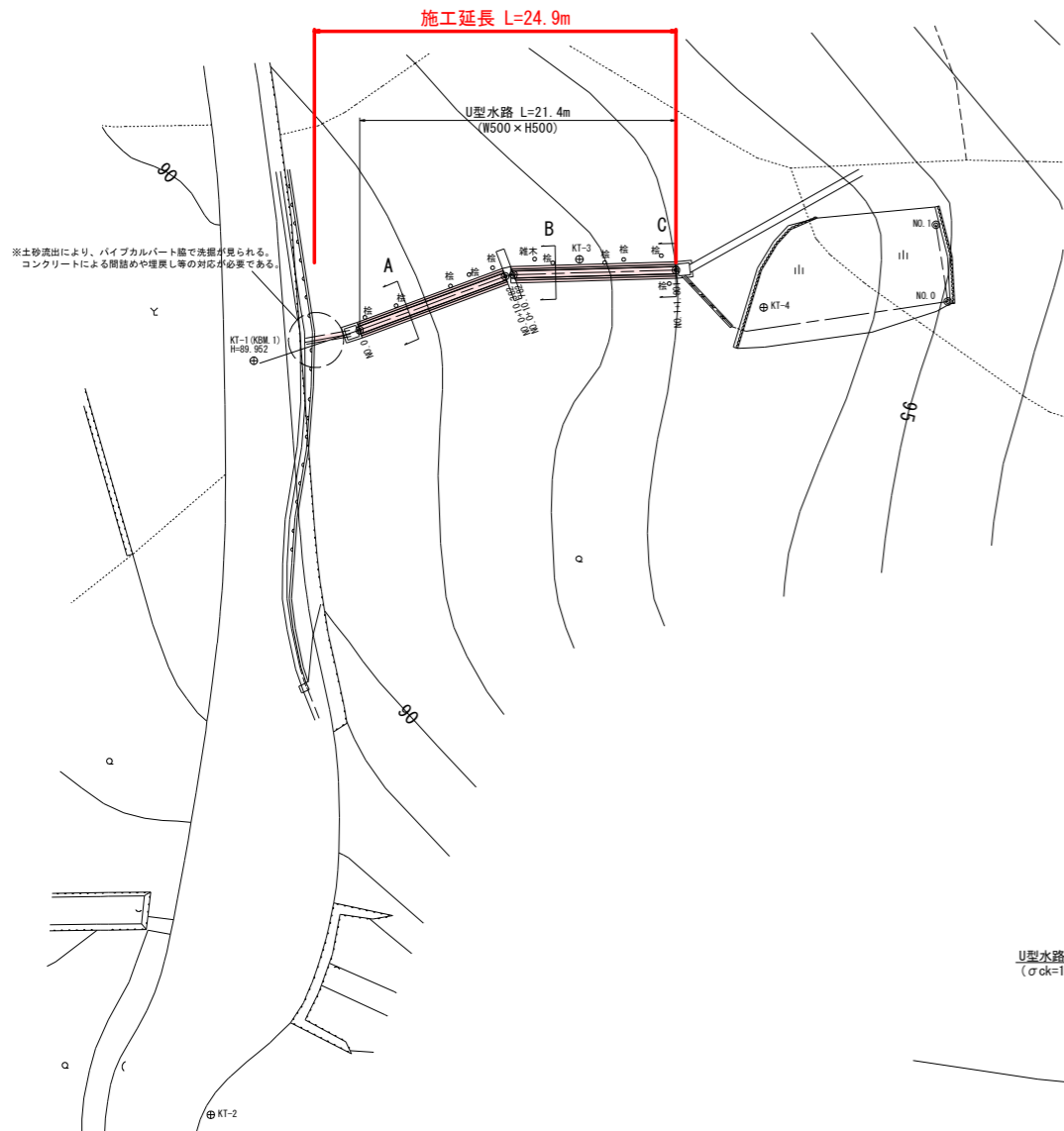
工事名	R2土 毛田地すべり 東・毛田 山腹水路工事(2)		
路線名称	毛田地すべり防止区域		
工事箇所	三好郡東みよし町毛田(第2分割)		
図面名	水路工詳細図(3)		
縮尺	S=1:20	図面番号	6 / 12
会社名			
事業者名	徳島県西部総合県民局<三好>		

平面図

S=1:250

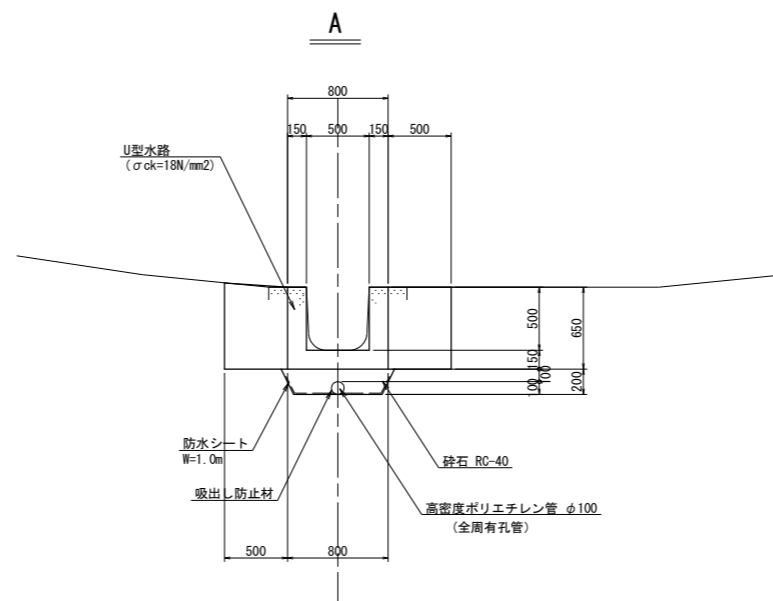
縦断面図 (コルゲート部)

V=1:100  
H=1:250

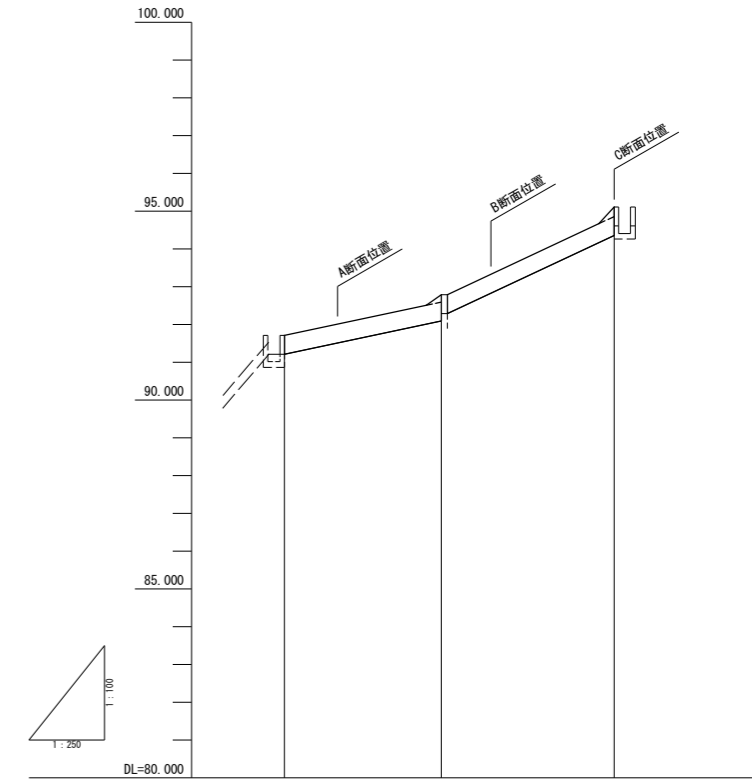


標準断面図

S = 1 : 3 0



\* 等高線、道路等の背景は砂防基盤図を使用



勾配	91.210	92.090	94.360
盛土			
切土			
計画高	91.210	92.090	94.360
地盤高	91.214	92.090	94.358
追加距離	0.000	10.382	21.801
点間距離	0.000	10.382	11.419
測点	NO.0	+10.382	NO.1
曲線			

実施設計図面

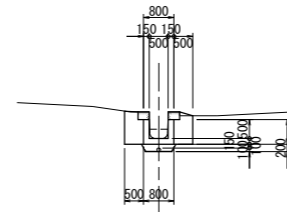
工事名	R2三土 毛田地すべり 東・毛田 山腹水路工事(2)		
路線名称	毛田地すべり防止区域		
工事箇所	三好郡東みよし町毛田(第2分割)		
図面名	平面図・縦断面図		
縮尺	図示	図面番号	7 / 12
会社名			
事業者名	徳島県西部総合県民局<三好>		

# 横断図

S=1:100

C

GH=94.360  
FH=94.360

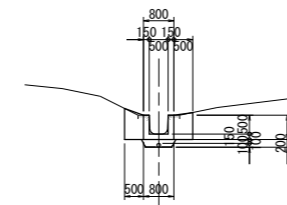


名 称			数 量
床 掘	小規模	土 砂	1.2
埋戻し	小規模		0.8
コンクリート取壊し			0.1

DL=90.000

B

GH=92.830  
FH=92.830

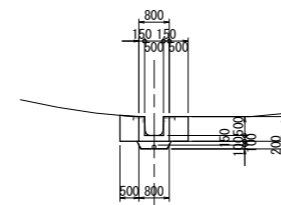


名 称			数 量
床 掘	小規模	土 砂	1.1
埋戻し	小規模		0.7
コンクリート取壊し			0.1

DL=90.000

A

GH=91.510  
FH=91.510



名 称			数 量
床 掘	小規模	土 砂	1.0
埋戻し	小規模		0.7
コンクリート取壊し			0.1

DL=90.000

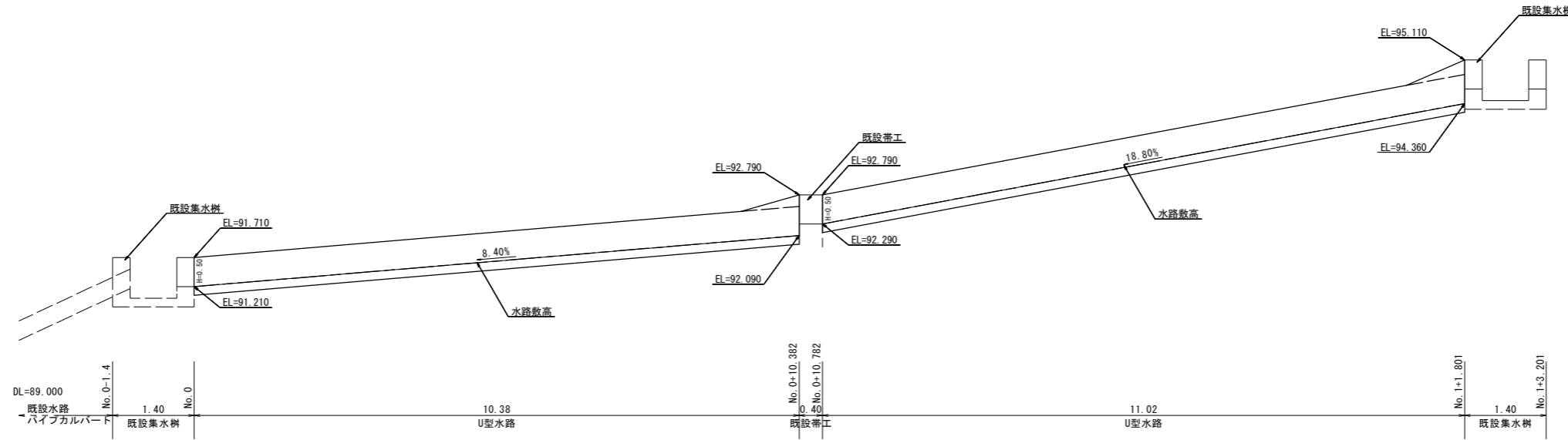
## 実施設計図面

工事名	R2三土 毛田地すべり 東・毛田 山腹水路工事(2)		
路線名称	毛田地すべり防止区域		
工事箇所	三好郡東みよし町毛田(第2分割)		
図面名	横断図		
縮尺	S=1:100	図面番号	8 / 12
会社名			
事業者名	徳島県西部総合県民局<三好>		

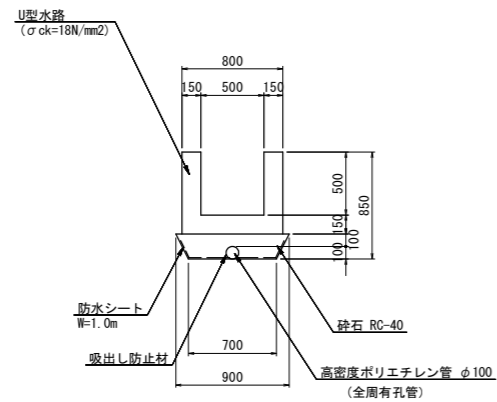


# 水路工詳細図

## 水路工展開図 S=1:50



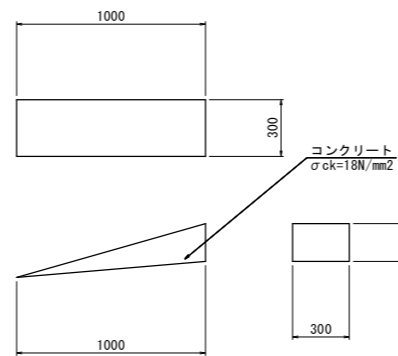
### U型水路工 S=1:30



名称	規格	単位	数量
コンクリート	σck=18N/mm2	m3	0.27
目地材	エラストイト、t=10mm	m2	0.03
止水板	B型、センターバルブ型	m	2.10
基礎材	RC-40	m3	0.16
基礎整正		m2	0.70
高密度ポリエチレン管	φ100(全周有孔管)	m	1.00
防水シート	W=1.0m	m2	1.00
吸出し防止材		m2	0.31
型枠	小型構造物	m2	2.60

### かさ上げ工 S=1:20

#### Type-1

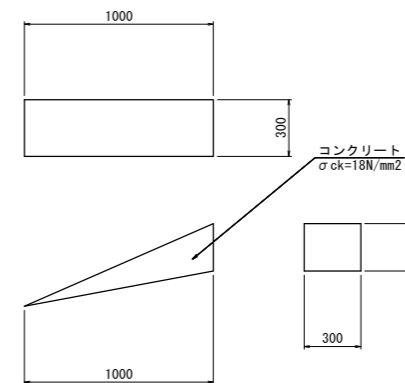


#### かさ上げ工 (Type-1)

名称	規格	単位	数量
コンクリート	σck=18N/mm2	m3	0.03
型枠	小型構造物	m2	0.20

1.0箇所当り2.0基水路工と同時打設とする

#### Type-2



#### かさ上げ工 (Type-2)

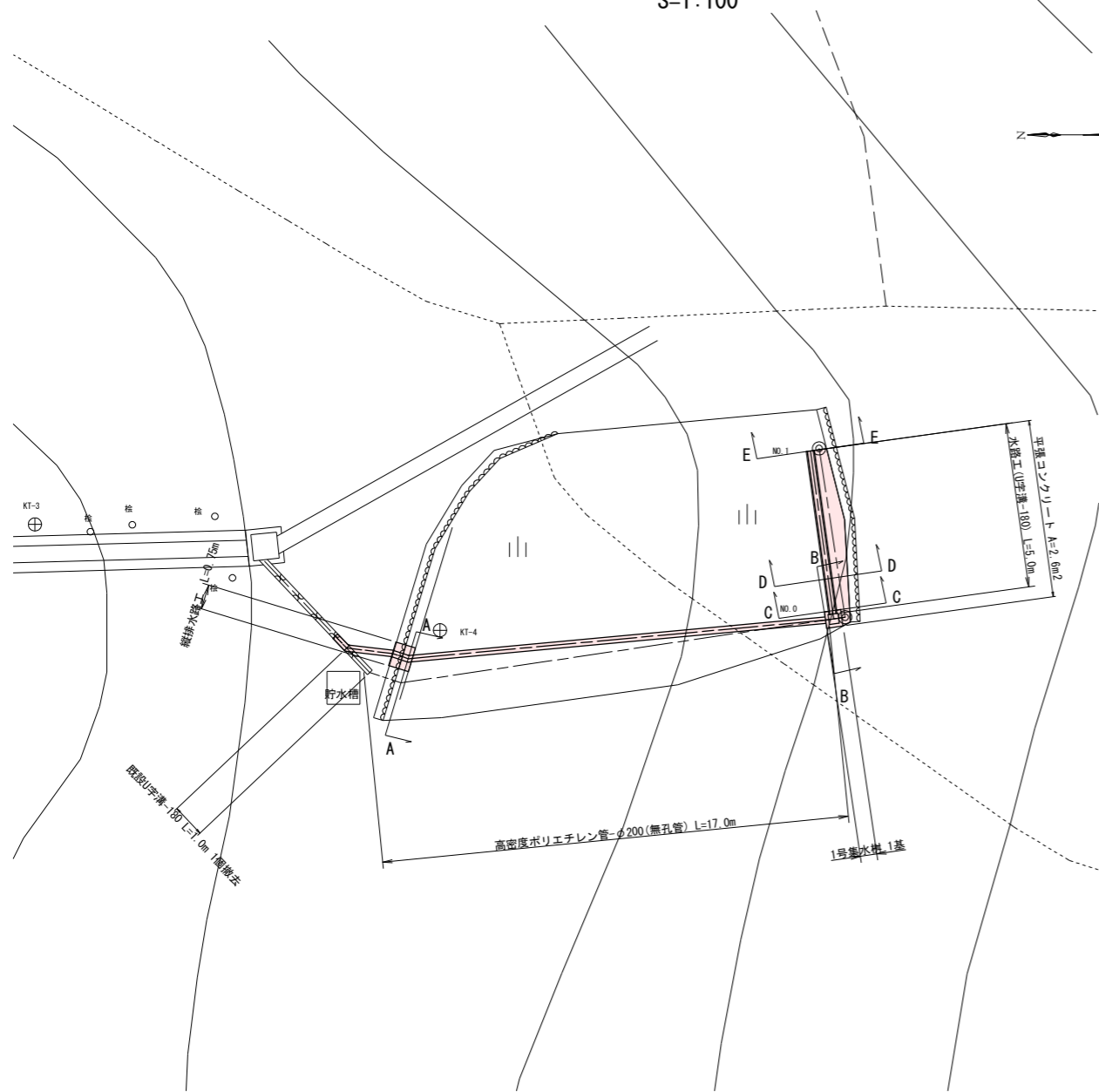
名称	規格	単位	数量
コンクリート	σck=18N/mm2	m3	0.04
型枠	小型構造物	m2	0.25

1.0箇所当り2.0基水路工と同時打設とする

### 実施設計図面

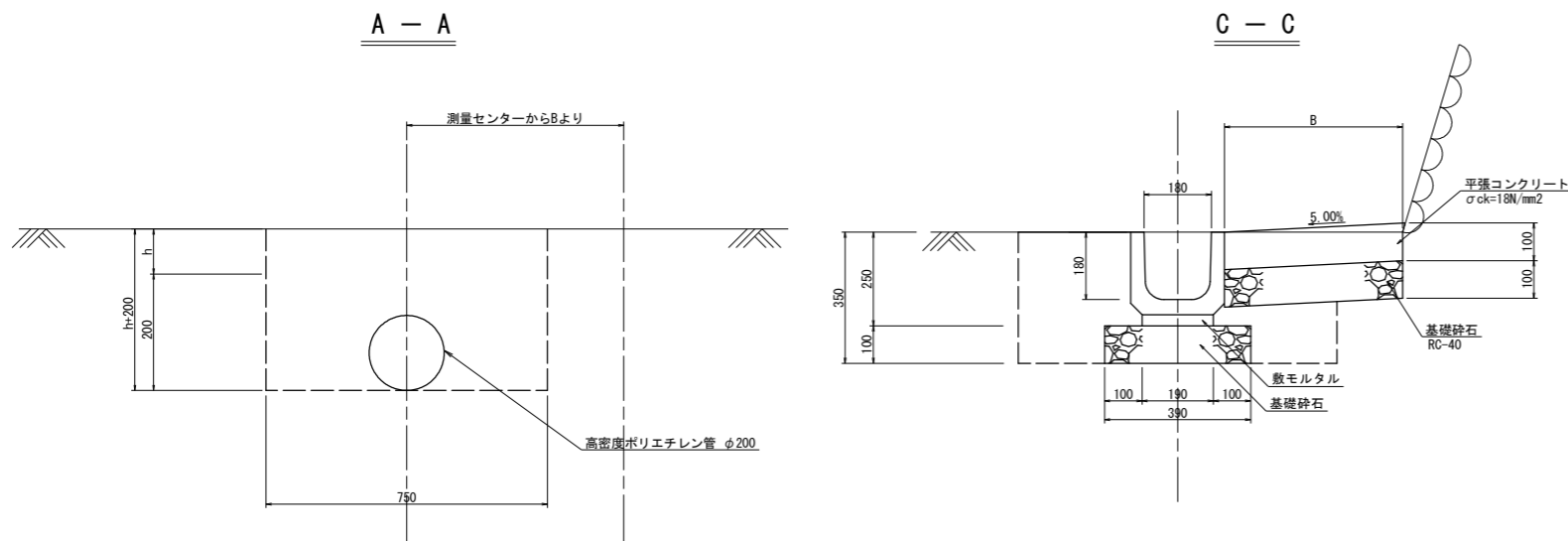
工事名	R2三土 毛田地すべり 東・毛田 山腹水路工事(2)		
路線名称	毛田地すべり防止区域		
工事箇所	三好郡東みよし町毛田(第2分割)		
図面名	水路工詳細図		
縮尺	図示	図面番号	9 / 12
会社名			
事業者名	徳島県西部総合県民局<三好>		

平面図  
S=1:100



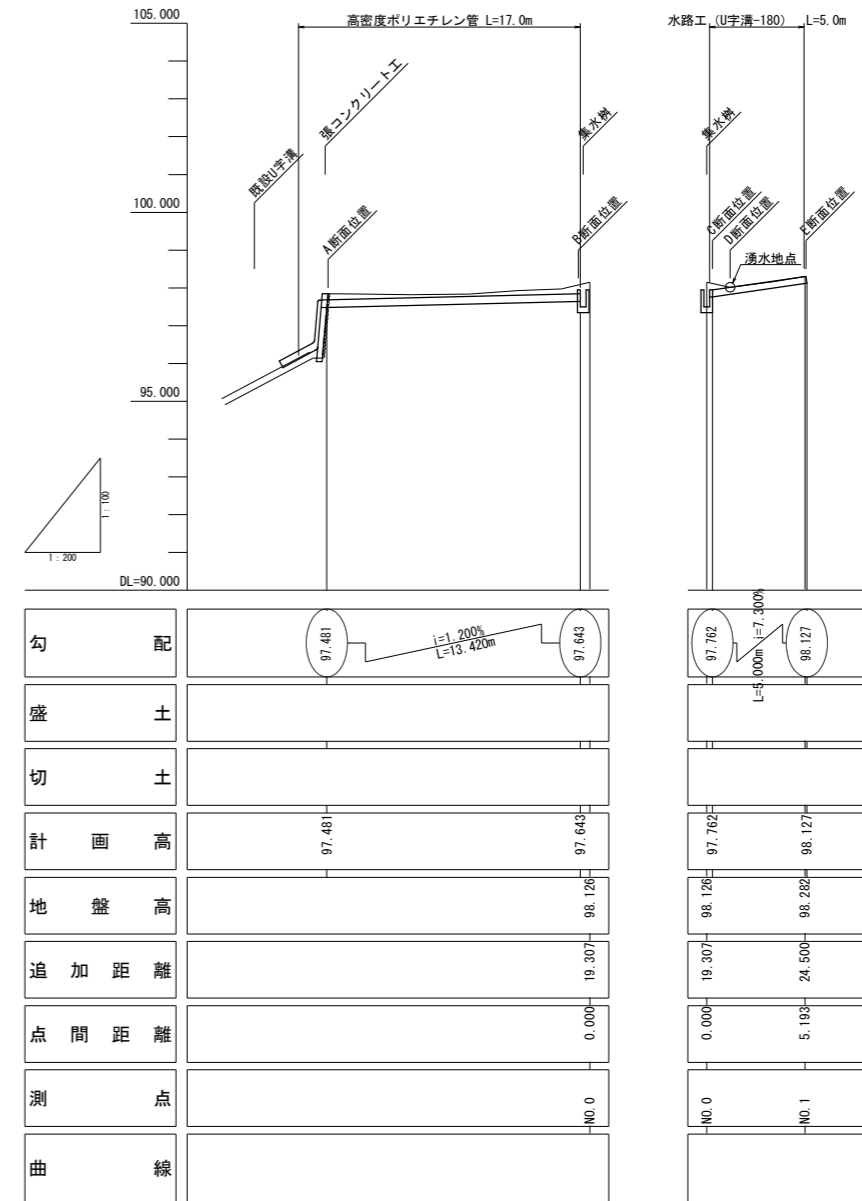
\* 等高線等の背景は砂防基盤図を使用

標準断面図  
S=1:10



縦断面図 (高密度ポリエチレン管部)

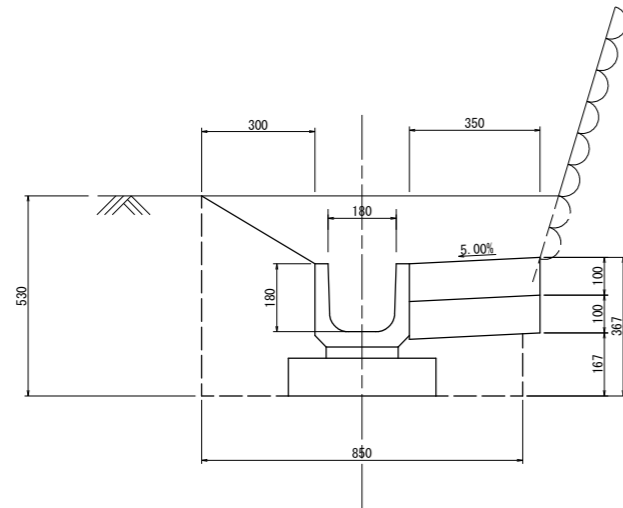
V=1:100  
H=1:200



実施設計図面

工事名	R2土 毛田地すべり 東・毛田 山腹水路工事(2)		
路線名称	毛田地すべり防止区域		
工事箇所	三好郡東みよし町毛田(第2分割)		
図面名	平面図、縦断面図、標準断面図		
縮尺	図示	図面番号	10 / 12
会社名			
事業者名	徳島県西部総合県民局<三好>		

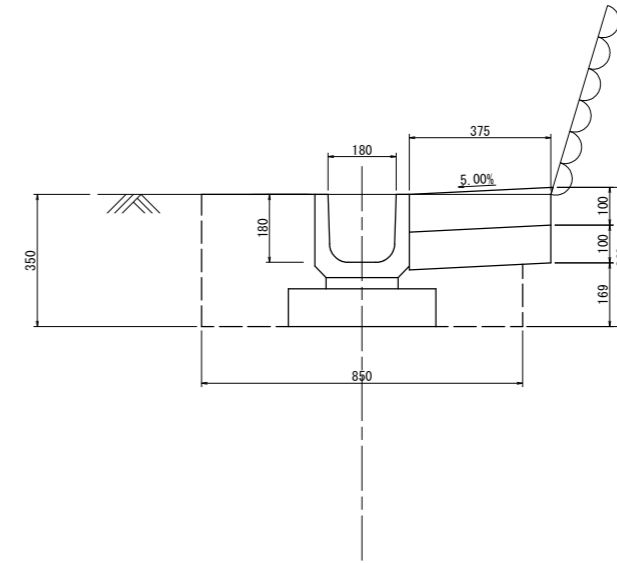
C - C  
GH=98.120  
FH=97.760



名称		数量
床掘	小規模 土砂	0.5
埋戻し	小規模	0.2

横断面  
S=1:10

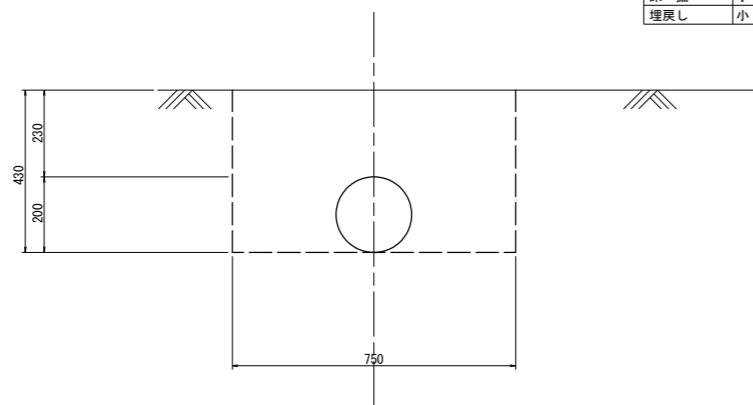
E - E  
GH=98.300  
FH=98.120



名称		数量
床掘	小規模 土砂	0.3
埋戻し	小規模	0.1

DL=97.000

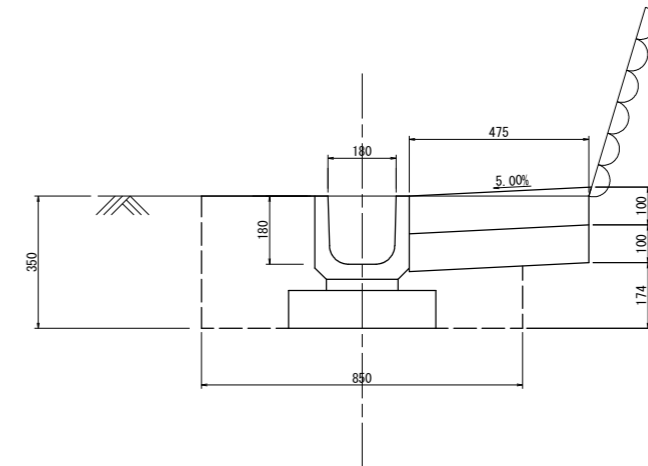
B - B  
GH=98.070  
FH=97.640



名称		数量
床掘	小規模 土砂	0.3
埋戻し	小規模	0.3

DL=97.000

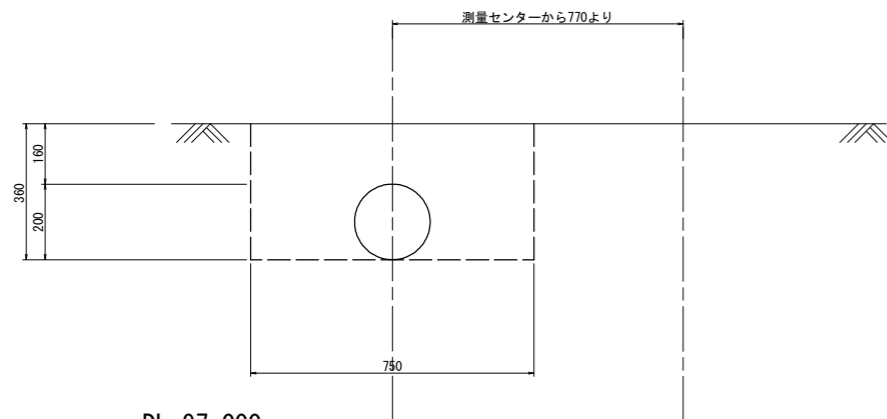
D - D  
GH=98.010  
FH=97.830



名称		数量
床掘	小規模 土砂	0.3
埋戻し	小規模	0.1

DL=97.000

A - A  
GH=97.840  
FH=97.480



名称		数量
床掘	小規模 土砂	0.3
埋戻し	小規模	0.2

DL=97.000

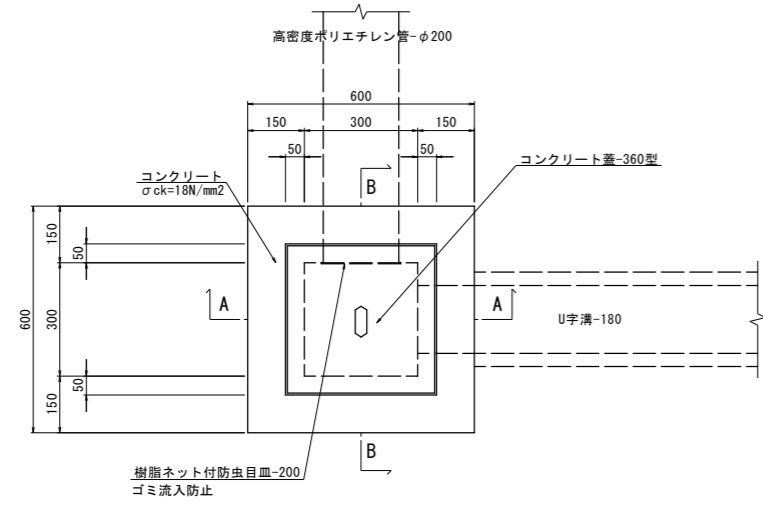
DL=97.000

実施設計図面

工事名	R2三土 毛田地すべり 東・毛田 山腹水路工事(2)		
路線名称	毛田地すべり防止区域		
工事箇所	三好郡東みよし町毛田(第2分割)		
図面名	横断面		
縮尺	S=1:10	図面番号	11 / 12
会社名			
事業者名	徳島県西部総合県民局<三好>		

# 構造図

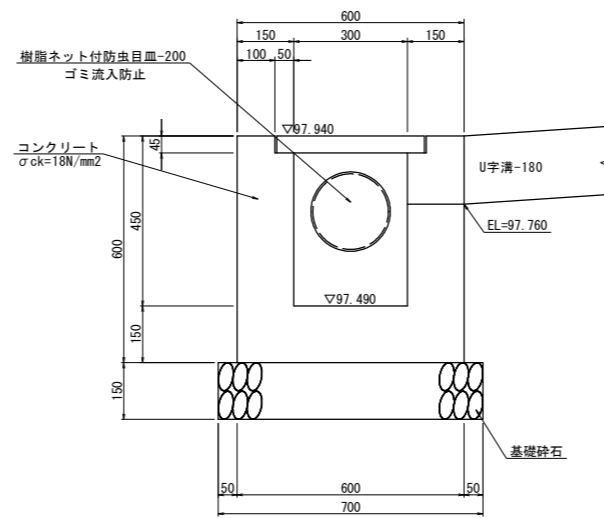
1号集水桝 S=1:10



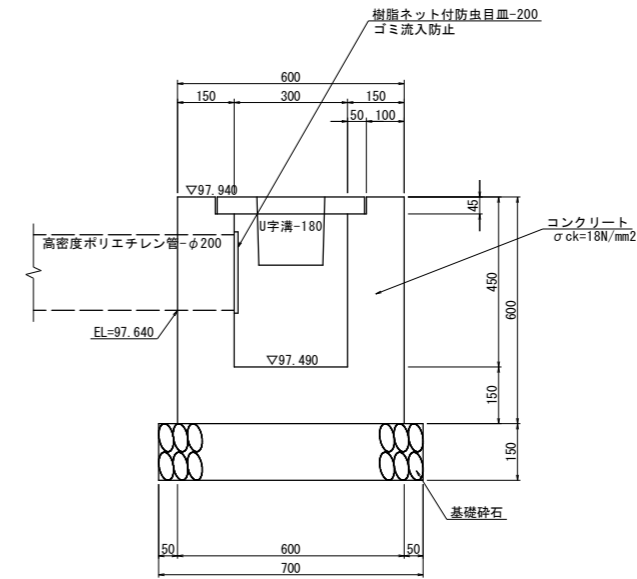
1.0基当り

名称	規格	単位	数量
コンクリート	σck=18N/mm2	m3	0.16
型枠	小型構造物	m2	2.16
基礎材	RC-40 t=150	m2	0.49
基礎整正		m2	0.49
コンクリート蓋	360型	枚	1.00
樹脂ネット付防虫目皿	200	個	1.00

A-A



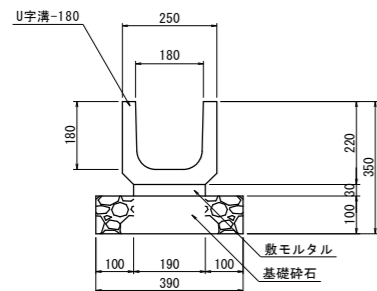
B-B



縦排水工 S=1:20

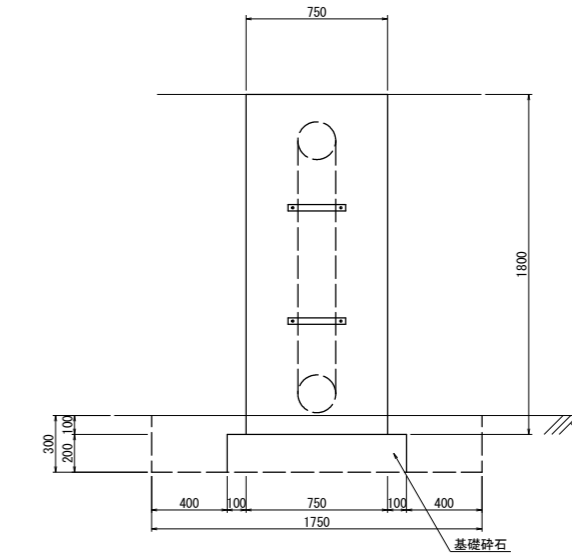
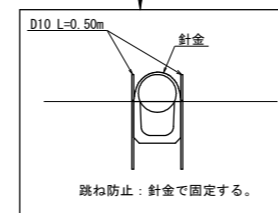
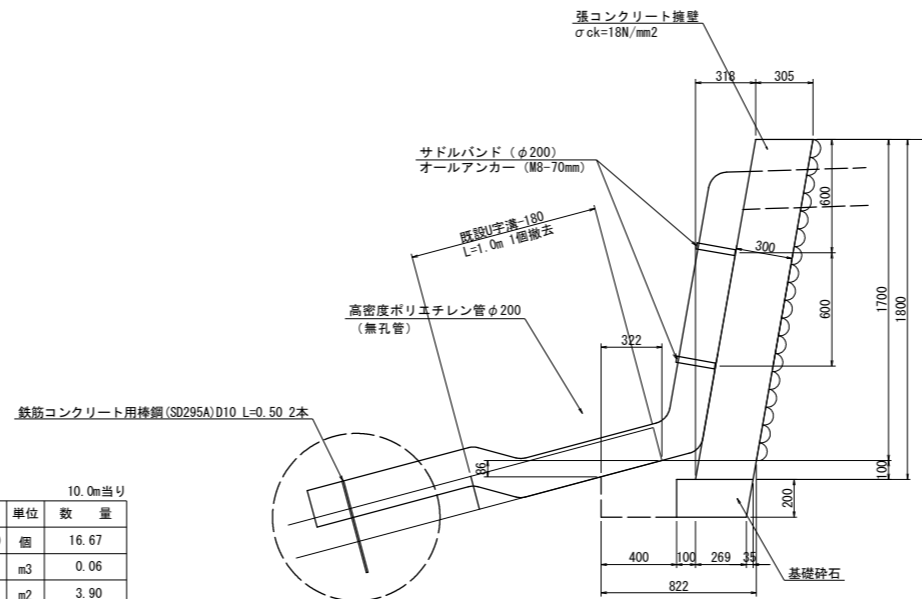
U型水路工 S=1:10

鉄筋コンクリートU形1種 (JIS A 5372)



10.0m当り

名称	規格	単位	数量
U字溝-180	鉄筋コンクリートU形1種 (JIS A 5372)	個	16.67
敷モルタル		m3	0.06
基礎材	RC-40 t=150	m2	3.90
基礎整正		m2	3.90



1.0式当り

名称	規格	単位	算式
コンクリート	σck=18N/mm2	m3	0.75*1.80*0.30
型枠	一般型枠	m2	(0.30*1.80)*2+0.75*1.83
基礎材	RC-40 t=200	m2	0.37*0.75
基礎整正		m2	0.37*0.75
床掘	小規模 土砂	m3	(0.82*(0.10+0.20)-0.32+0.09*1/2)*1.75
埋戻	小規模	m3	0.41-0.30+0.10+0.75-(0.40+0.37)*1/2+0.20*(0.10*2+0.75)
サドルバンド	φ200	個	2
オールアンカー	M8-70mm	本	4
鉄筋コンクリート用棒鋼	SD295A、D10、L=0.5m	本	2
撤去工	U字溝-180、L=1.0m	個	1

※現況の石積に沿って施工する。  
 ※既設U字溝と干渉するので、1本(L=1.0m)撤去する。  
 ※高密度ポリエチレン管φ200の既設水路取合部周辺の施工は現況に合わせて施工する。

実施設計図面

工事名	R2土 毛田地すべり 東・毛田 山腹水路工事(2)		
路線名称	毛田地すべり防止区域		
工事箇所	三好郡東みよし町毛田(第2分割)		
図面名	構造図		
縮尺	図示	図面番号	12 / 12
会社名			
事業者名	徳島県西部総合農政局<三好>		